



Leiðbeiningar um uppsetningu:

FATASKÁPAR

Brúnás innréttingar • Ármúla 17A, 108 Rvk. • s. 588 9933 • brunas.is



innréttingar

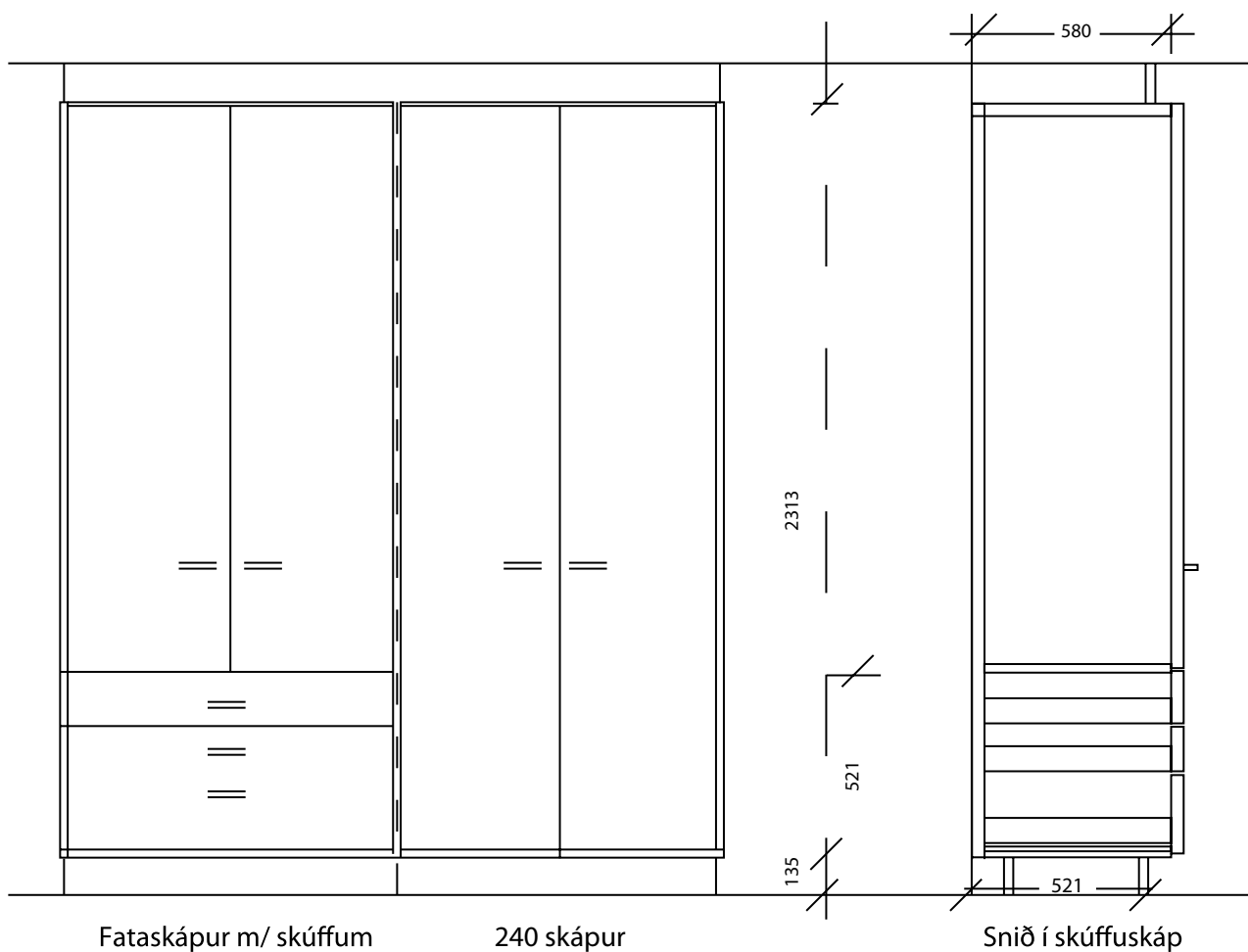
Til hamingju með nýju fataskápana þína!

Mikilvægt er að vel takist til við uppsetningu fataskápanna og því mælum við með að þú lesir vandlega yfir leiðbeiningarnar áður en hafist er handa.

Sölumenn okkar eru ávallt reiðubúnir til að veita þér góð ráð í gegnum síma. Sérðu í vafa, skaltu ekki hika við að leita ráða. Leiðbeiningarnar eru ekki tæmandi.

Fataskáparnir eru settir saman úr mörgum einingum. Við afgreiðslu hefur þeim verið raðað þannig saman að sem minnst fari fyrir þeim og hagstæðast og auðveldast sé að flytja þær. Gættu sérstaklega vel að fylgja leiðbeiningunum lið fyrir lið og að þú sért örugglega með rétt stykki, skrúfur og annað við hendina við samsetningu á hverri einingu.

Gættu vel að því að pakkafjöldi sem þú hefur, sé sá sami og getið er um á vörufylgibréfi.



Engir tveir fataskápar eru eins. Ef viður, sem er lifandi efni, er í skápnum hefur hann litblæ og víindi, sem gefur breytilegt útlit. Viður dökknar einnig nokkuð með aldrinum. Þessi eðlilegi breytileiki gefur skápnum þínum sitt einstæða útlit.

1 SÖKKULL

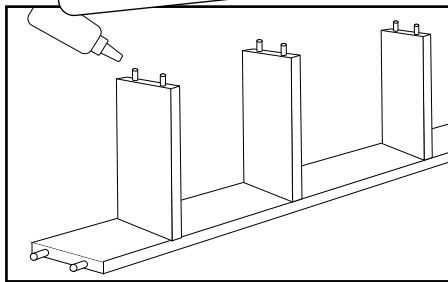
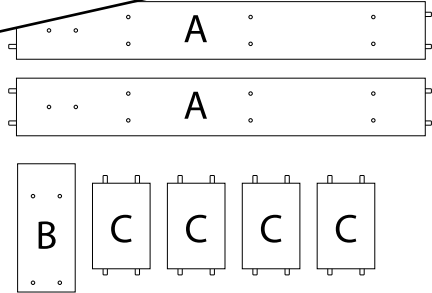
Hér hefjumst við handa...



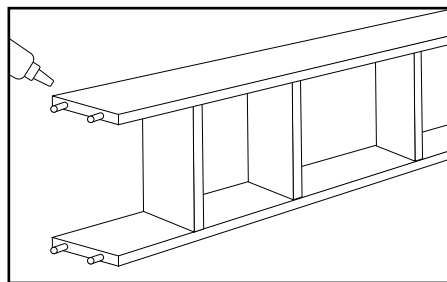
EININGARNAR:

Ef vel er vandað til við uppsetningu sökkuls, verður eftirleikurinn auðveldari.

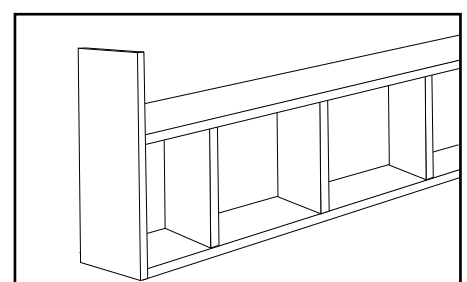
- A** Langstykki 2 stk.
- B** Endastykki 1 stk.
- C** Þverstykki
fjöldi fer eftir lengd sökkuls
- D** poki með dílum



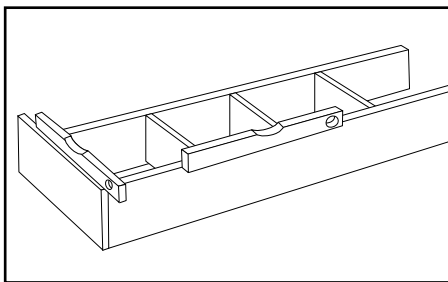
- 1** Sökkullinn er settur saman með þverstykkjum. Lím er fyrst borið í forboruð göt, dílar reknir í og þrýst vel saman.



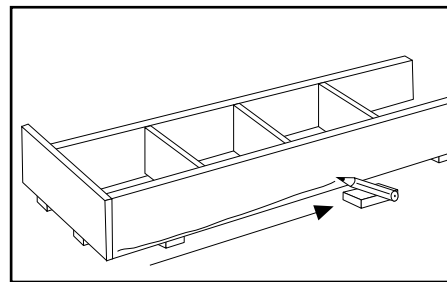
- 2** Þegar þverstykkjin eru á sínum stað er afturstykki sökkulsins sett á með sama hætti.



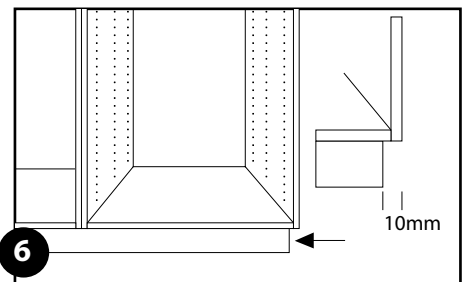
- 3** Endastykki 50 cm er síðan rekið á og þarf aðeins að koma á þá enda, sem verða sýnilegir.



- 4** Mikilvægt er að sökkullinn sé nákvæmlega láréttur. Það er athugað með hallarmáli.

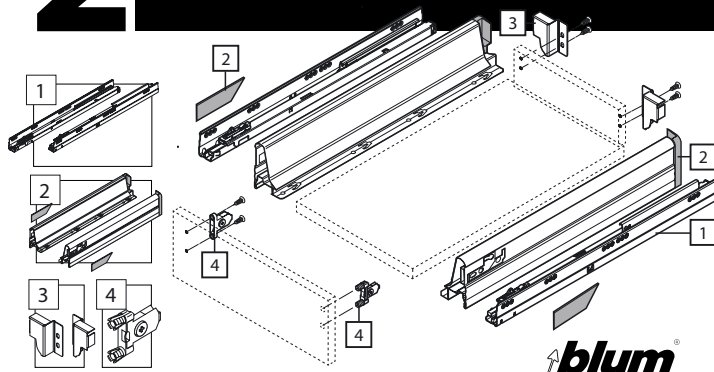


- 5** Sé gólfíð mjög óslétt verður að taka neðan af sökklinum. Hann er réttur af og strikað á hann langs með gólfinu. Síðan er sagað eða heflað að strikinu.

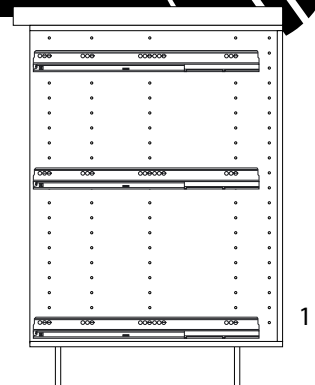


- 6** Við staðsetningu er mikilvægt að endastykki sé sett rétt innfyrir endahlíð borðskáps. Ef sökkulklaðining eða gólfefni verður sett á þarf að taka það með í reikninginn.

2 SKÚFFUR



Skúffurnar koma frá Blum og eru samsettar án forstykkja. Skúffubrautir skrúfast innan á hliðar skápsins í forboruð göt. Borraðir teljast frá 1. gati að neðan. Þrjár eða fjórar Euroskrúfur festa hverja braut en staðsetning brauta miðast við stærð forstykkja og fjölda skúffa.



3 SKÁPURINN

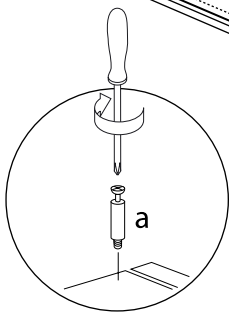
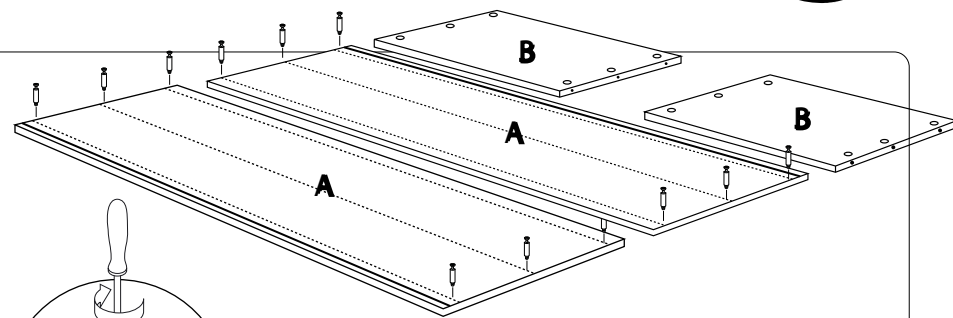


EININGARNAR:

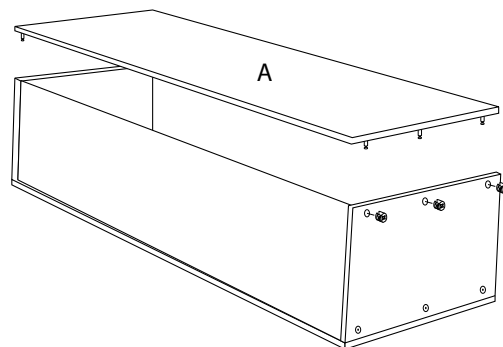
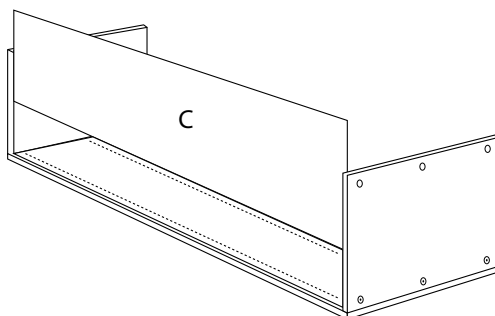
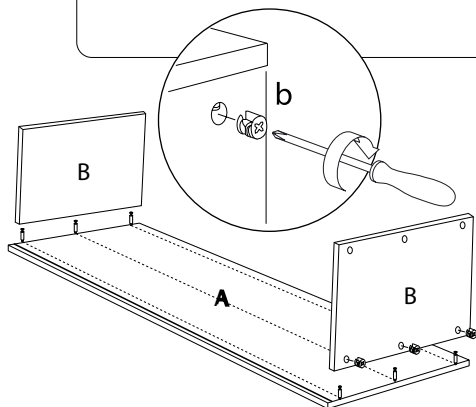
- A** Hliðar 2 stk.
- B** Botn og toppur 2 stk.
- C** Bak 1 stk.

POKI:

- a** Samsetningaboltar 12 stk.
- b** Spennirær 12 stk.
- c** Hornklossar 4 stk.
- d** Tengiskrúfur 6 stk.
- e** Skrúfur í vegg 2 stk.



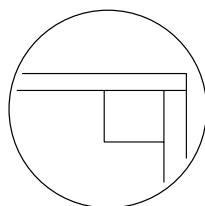
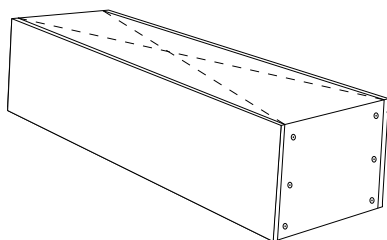
Skápaeyingarnar eru teknar úr pakkningunni og raðað á gólfíð. Samsetningaboltarnir (a) eru skrúfaðir í endagöt borraðanna á hliðunum (A), **þrív að ofan og þrív að neðan**. Athugið að toppur og bak eru ekki notuð fyrir undirborðsofn.



1 Botn- og toppstykki (B) er þrætt upp á boltana. Göt fyrir spennirær (b) snúa út. Spennirærnar fara í götin og er síðan snúið í hálfhring.

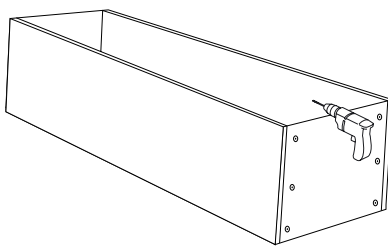
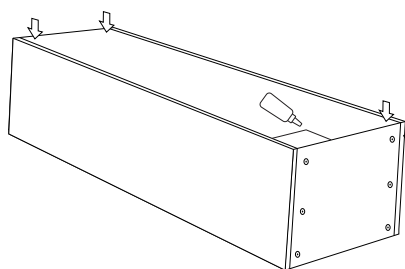
2 Bakstykki (C) er nú með gætni rennt í raufina í einingunum. Húðaða hliðin snýr inn.

3 Seinni hliðin (A) er nú sett á. Spennirærnar settar í götin og snúið hálfhring.



5 Skápnnum snúið með bakið upp.

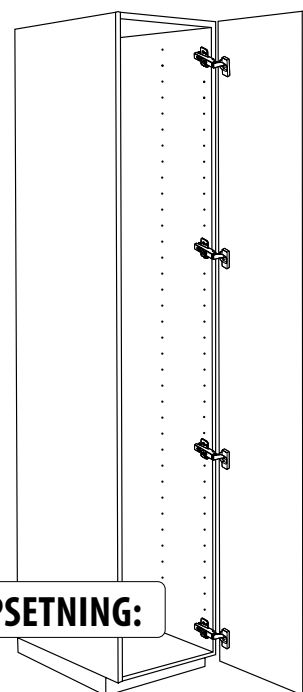
6 Með hornamælingu skal gera skápinn hornréttan.



7 Hornklossar límdir í hornin og límið látið þorna.

8 Skápnnum er síðan snúið við og 5 mm gat borað í gegnum bakið á honum.

9 **UPPSETNING:**



4 LAMIR



EININGARNAR:

- | | |
|--|--------|
| A Hurð | 1 stk. |
| B Lamabotn | 4 stk. |
| C Lamir
(2 venjulegar og 2 með mjúklöku) | 4 stk. |
| D Skellibóla | 2 stk. |

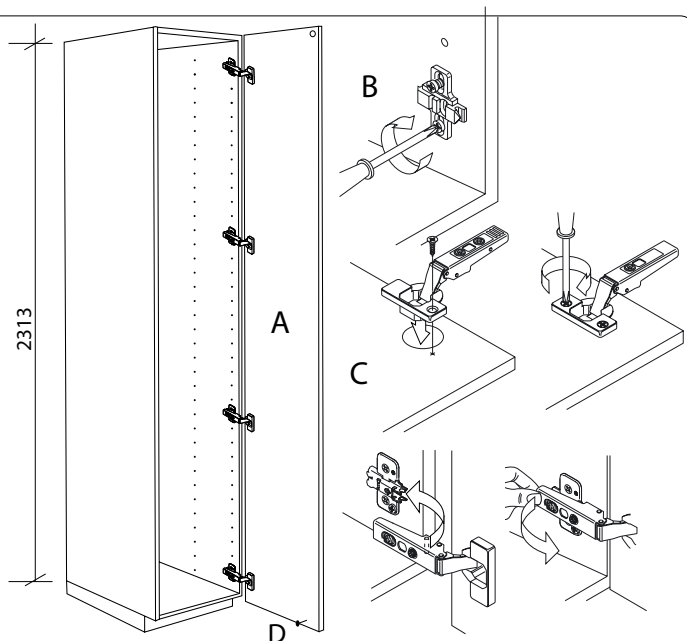
Lamabotn (B) skúfast fastur í 1. og 2. gat talið að ofan og neðan. Á háum skápum koma auka lamir á miðja hurð.

Hurðin er lögð flöt og löminni (C) þrýst í.

Lömunum er svo smeltt upp á lamabotnana.

Staðsetning hurðar er svo stillt af, á stilliskrúfum.

Skellibóla (D) er límd á hurðarhorn. Eftir nokkra notkun þarf gjarnan að yfirfara lamir, herða upp festingar og stilla á ný.



5 FELLIHURÐIR



EININGARNAR:

- | | |
|--|--------|
| A Hurðir | 2 stk. |
| B Lamabotn | 4 stk. |
| C Löm | 4 stk. |
| D Braut
(lengd miðast við skápabreidd) | 1 stk. |
| E Leiðari | 1 stk. |
| F Hjólalöm | 1 stk. |
| G Leiðaralöm | 1 stk. |
| H ONI-lamir | 4 stk. |

Fellihurðir eru á ákveðinni gerð fataskápa. Hurðir eru þá tvískiptar. Önnur hurðin festist á skápinn með 4 lömum eins og lýst er hér að framan. Hin hurðin hangir á braut (D), sem festist upp undir toppinn í skápnum 5 mm frá frambrún.

Áður kemur hjólasykki (F) í brautina, en þar á festast lamir (F) sem er þrýst í hurðina.

Að neðan hefur hurðin stýringu af löm (G) sem gengur á leiðara (E), sem skúfast í skábotninn 16 mm frá frambrún.

Saman eru hurðirnar festar með 4 sérstöku lömum (H), sem þrýst er í forboruð úrtök innan á hurðunum.

ATH ef skápur fer beint ofan á borðplötu er ekki stýring (G, E) að neðan

